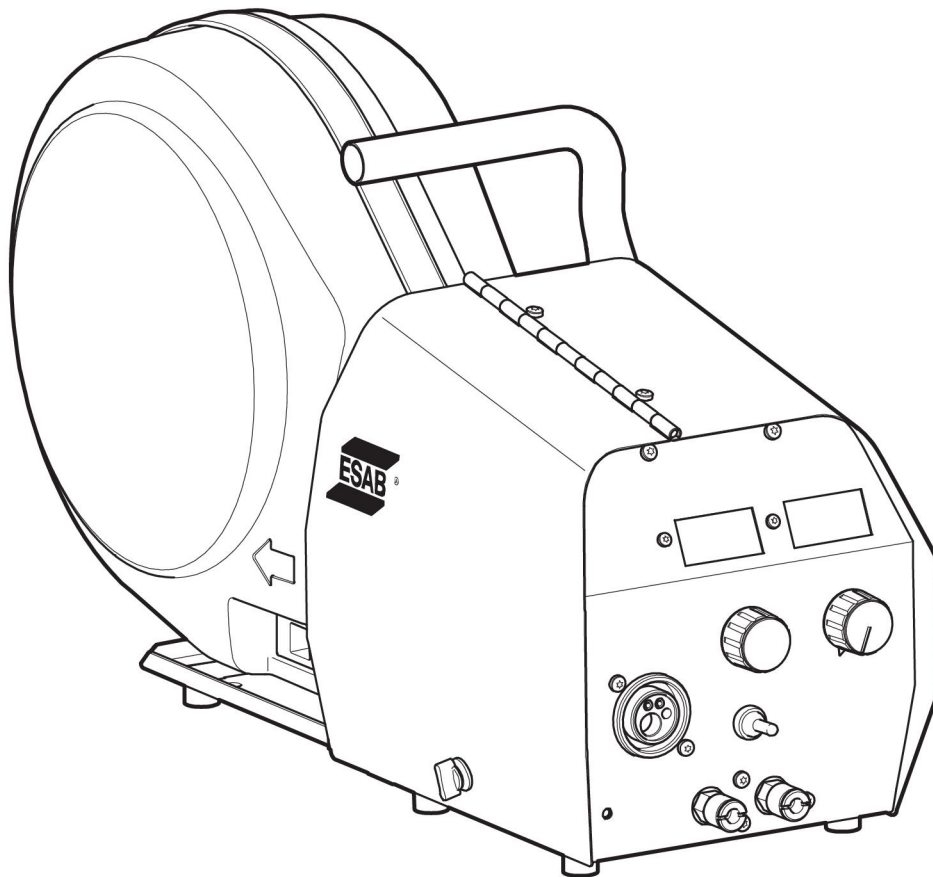




Warrior™ Feed 304

Warrior™ Feed 304w



Kasutusjuhend



DECLARATION OF CONFORMITY

According to

The Low Voltage Directive 2006/95/EC, entering into force 16 January 2007

The EMC Directive 2004//108/EC, entering into force 20 July 2007

The RoHS Directive 2011/65/EC, entering onto force 2 January 2013

Type of equipment

Welding wire feeder

Type designation

Warrior™ Feed 304 and Warrior™ Feed 304w, from serial number 324 xxx xxxx (2013 w24)

Brand name or trade mark

ESAB

Manufacturer or his authorised representative established within the EEA

Name, address, telephone No:

ESAB AB
Lindholmsallén 9,
Box 8004,
SE-402 77 Göteborg,
Sweden

Phone: +46 31 50 90 00, Fax: +46 584 411 924

The following harmonised standard in force within the EEA has been used in the design:

EN 60974-1, Arc Welding Equipment – Part 5: Wire Feeders

EN 60974-10, Arc Welding Equipment – Part 10: Electromagnetic Compatibility (EMC) requirements

Additional Information: Restrictive use, Class A equipment, intended for use in locations other than residential.

By signing this document, the undersigned declares as manufacturer, or the manufacturer's authorised representative established within the EEA, that the equipment in question complies with the safety requirements stated above.

Date

Gothenburg
14-June-2013

Signature

A handwritten signature in black ink, appearing to read "Stephen Argo". The signature is fluid and cursive, written over a light background.

Stephen Argo

Clarification

Position

Global Director
Equipment

1	OHUTUS	4
1.1	Sümbolite tähendus	4
1.2	Ohutusabinõud	4
2	SISSEJUHATUS	8
2.1	Ülevaade	8
2.2	Varustus	8
3	TEHNILISED ANDMED	9
4	PAIGALDAMINE	11
4.1	Ülevaade	11
4.2	Töstmisjuhised	11
5	KASUTAMINE	12
5.1	Ülevaade	12
5.2	Ühendused ja juhtimisseadmed	14
5.3	Veeühendus	14
5.4	Käivitusprotsess	14
5.5	Funktsioonide selgitused	14
5.6	Traadi etteande surve	15
5.7	Traadi vahetamine ja laadimine	16
5.8	Etteanderullide vahetamine	16
6	HOOLDUS	17
6.1	Ülevaade	17
6.2	Kontrollimine ja puhastamine	17
7	VARUOSADE TELLIMINE	18
	SKEEM	19
	KULUVAD OSAD	21
	TELLIMISNUMBRID	25
	TARVIKUD	26

1 OHUTUS

1.1 Sümbolite tähendus

Selles juhendis: tähendab Tähelepanu! Olge valvel!



OHT

Tähendab otsest ohtu, mis juhul, kui seda ei väldita, põhjustab otsese raske kehavigastuse või surma.



HOIATUS!

Tähendab potentsiaalset ohtu, mis võib põhjustada kehavigastuse või surma.



ETTEVAATUST!

Tähendab ohtu, mis võib põhjustada kerge kehavigastuse.



HOIATUS!

Enne kasutamist lugege läbi ja tehke omale selgeks kasutusjuhendi juhised ning järgige kõiki märgiseid, töötajate ohutuspraktikaid ja ohutuse teabelehti (SDS).



1.2 Ohutusabinõud

ESAB keevitusseadmete kasutajad on kohustatud tagama, et igaüks, kes töötab seadmetega või nende läheduses, järgiks kõiki asjakohaseid ohutusabinõusid. Ohutusabinõud peavad vastama antud seadme tüübile kehtestatud nõuetele. Lisaks tavapärastele töökohale kehtestatud eeskirjadele tuleb järgida allpool esitatud soovitusi.

Kõiki töid peavad teostama hea väljaõppe saanud ja seadmete tööga hästi kursis olevad töötajad. Seadmete ebaõige kasutamine võib põhjustada ohtlikke olukordi, mille tagajärjel võib viga saada kasutaja või seade.

1. Kõik, kes kasutavad seadmeid, peavad olema kursis:
 - selle töö;
 - hädaseiskamislülite asukoha;
 - selle talitluse;
 - asjakohaste ohutusabinõude;
 - keevitamise ja lõikamise või seadme muu kohase kasutamisega
2. Kasutaja peab tagama, et:
 - seadme käivitamisel ei oleks selle tööala piires ühtki kõrvalist isikut
 - kaare käivitamisel või seadmega töö alustamisel poleks keegi kaitsevahendita
3. Töökoht peab:
 - vastama otstarbele;
 - olema tuuletõmbeta.

4. Isikukaitsevahendid:

- Soovitame teil alati kanda isikukaitsevahendeid, nagu kaitseprillid, leegikindlad riided, kaitsekindad
- Ärge kandke kergesti haakuvaid esemeid, nagu sallid, käeketid, sõrmused jms, mis võivad kinni kiiluda või põletushaavu tekitada

5. Üldised ohutusabinõud

- Veenduge, et tagasivoolukaabel on turvaliselt ühendatud
- Kõrgepingeseadmetega seotud töid **võib teostada ainult väljaõppinud elektrik**
- Sobivad tulekustutusvahendid peavad olema tähistatud selgelt ja paigutatud käepäraselt.
- Seadmete määrimist ja hooldust ei **tohi** viia läbi nende töötamise ajal



HOIATUS!

Traadi etteandemehhanismid on mõeldud kasutamiseks ainult MIG/MAG-režiimis vooluallikatega.

Mis tahes muus keevitamisrežiimis (nt MMA) kasutamisel tuleb traadi etteandemehhanismi ja vooluallika vaheline keevituskaabel lahti ühendada, vastasel korral jääb traadi etteandemehhanism voolu alla.



HOIATUS!

Kaarkeevitus ja -lõikamine võivad vigastada teid ennast ja teisi. Kasutage keevitamisel ja lõikamisel ettevaatusabinõusid.



ELEKTRILÖÖK – võib tappa!

- Ärge puutuge pingestatud elektrilisi osi või elektroode ei paljakäsi, märgade kinnaste ega rõivastega.
- Isoleerige ennast töödeldavast detailist ja maast.
- Veenduge, et teie tööasend on ohutu.



ELEKTRI- JA MAGNETVÄLJAD – võivad olla tervisele ohtlikud

- Südamestimulaatoreid kasutavad keevitajad peaks enne keevitamist pidama nõu oma arstiga. Elektromagnetväljad võivad häirida mõnede südamestimulaatorite tööd.
- Kokkupuutel elektromagnetväljadega võib olla muid mõjusid tervisele, mida ei teata.
- Keevitajad peaks elektromagnetväljadega kokkupuute vähendamiseks toimima järgmiselt.
 - Juhtige elektroodi- ja töökaablid kehas mööda samalt küljelt. Võimalusel kinnitage need lindiga. Ärge paigutage ennast põleti ja töökaablite vahele. Ärge keerake põleti- või töökaablit ümber oma keha. Hoidke keevitusseadme toiteallikas ja kaablid kehas võimalikult kaugel.
 - Ühendage töökaabel töödeldava detailiga võimalikult keevituskoha lähedalt.



AEROSOODID JA GAASID – võivad olla tervisele ohtlikud

- Hoidke pead aerosoolidest kaugel
- Kasutage ventilatsiooni, väljatõmmet kaare kohal või mõlemat, selleks et juhtida aerosoolid ja gaasid sissehingamistsoonist ja lähiümbrusest kõrvale



KEEVITUSKIIRED – Võivad vigastada silmi ja tekitada põletushaavu

- Kaitske oma silmi ja keha. Kasutage õiget keevitusmaski ja filterklaasi ning kandke kaitserõivaid
- Kaitske juuresviibijad sobivate varjete või kardinatega



MÜRA – liigne müra võib kahjustada kuulmist

Kaitske oma kõrvu. Kasutage kõrvaklappe või muid kaitsevahendeid.



LIIKUVAD OSAD – võivad põhjustada kehavigastusi



- Veenduge, et kõik ukсед, paneelid ja katted on suletud ning kindlalt oma kohal. Katteid tohivad eemaldada ainult asjakohase väljaõppega isikud hoolduse ja tõrkeotsingu eesmärgil. Pange paneelid ja katted oma kohale tagasi ning sulgege ukсед pärast hoolduse lõppemist ja enne mootori käivitamist.
- Seisake mootor enne seadme paigaldamist või ühendamist.
- Hoidke käed, juuksed, avarad rõivad ja tööriistad liikuvatest osadest eemal.



TULEOHT

- Sädemed (keevituspripsmed) võivad põhjustada tulekahju. Seepärast veenduge, et läheduses ei oleks kergestisüttivaid materjale.
- Ärge kasutage suletud mahuteid.

TALITLUSHÄIRE – talitlushäirete korral kutsuge spetsialist appi.

KAITSKE ENNAST JA TEISI!



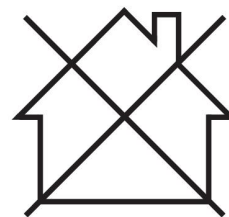
ETTEVAATUST!

See toode on ettenähtud ainult kaarkeevituseks.



ETTEVAATUST!

Klass A seadmed ei ole mõeldud kasutamiseks elurajoonides, kus elektrivoolu saadakse avalikust madalpingevõrgust. Neis kohtades võib esineda raskusi klass A seadmete elektromagnetilise ühilduvuse tagamisel juhtivuslike või kiiruslike häiringute tõttu.





TÄHELEPANU!

Kõrvaldage elektroonikaseadmed ringlussevõturajatises!

Järgides Euroopa direktiivi 2012/19/EÜ elektri- ja elektroonikaseadmete jäätmete kohta ja selle rakendamist siseriikliku õiguse kohaselt, tuleb kasutuskõlbmatuks muutunud elektri- ja/või elektroonikaseadmed kõrvaldada ringlussevõturajatises.

Seadmete eest vastutava isikuna on Teie kohustuseks hankida teavet volitatud kogumisjaamade kohta.

Lisateabe saamiseks pöörduge lähima ESAB'i toodete edasimüüja poole.



**ESAB pakub laias valikus keevitamisel vajalikke tarvikuid ja kaitsevahendeid.
Tellimisinfo saamiseks pöörduge ESAB-i toodete kohaliku edasimüüja poole või
külastage meie veebilehte.**

2 SISSEJUHATUS

2.1 Ülevaade

Traadi etteandeseadmed **Warrior Feed 304**, **Warrior Feed 304w** on mõeldud MIG/MAG-keevituseks koos keevitusvooluallikatega:

- Warrior 400i CC/CV
- Warrior 500i CC/CV

Saadaval erinevate variantidena, vt ptk "Tellimisnumber".

Traadi etteandeseadmed on suletud ja neil on neljarattalise ajamiga traadi etteandemehhanism ja juhtelektroonika.

Neid võib kasutada koos ESAB'i MarathonPac'il, või traadipoolil (standard Ø 200 mm, Ø 300 mm ja lisatarvik Ø 440 mm) oleva traadiga.

Traadi etteandeseadme võib asetada kärule, riputada tõsteaasaga tööpaiga kohale, vastukaaluseadmele või põrandale koos ratastega või ilma.

Selle ESAB-i toote tarvikud leiata käesoleva kasutusjuhendi peatükist „TARVIKUD”.

2.2 Varustus

Warrior Feed 304, Warrior Feed 304w traadi etteandeseadmega on kaasas:

- kasutusjuhend
- kleebis koos soovituslike kuluvate osadega

3 TEHNILISED ANDMED

Warrior Feed 304, Warrior Feed 304w	
Vooluvõrgu pingeline	42 V AC, 50–60 Hz
Nõutav võimsus	252 VA
Nimivoolutugevus I₁	6 A
Seadistusandmed	
Traadi etteandekiirus	1,5–25,0 m/min (4,9–82 ft/min)
Aeglane käivitus	OFF või ON
2/4-taktiline	2-taktiline või 4-taktiline
Traadi valik	Tahke või täidisega
Põleti ühendus	EURO
Traadipooli max läbimõõt	300 mm (*440 mm), 12 tolli (*17 tolli)
Traadi mõõtmed	
Fe	0,6–1,6 mm (0,023 – 1/16 tolli)
SS	0,8–1,6 mm (0,030 – 1/16 tolli)
Al	1,0 & 1,6 mm (0,40 & 1/16 tolli)
Täidistraat	0,9–1,6 mm (0,035 – 1/16 tolli)
Kaal	
WF 304 koos traadipooli kattega	14,4 kg (31,7 lbs)
WF 304w koos traadipooli kattega	14,7 kg (32,4 lbs)
Traadipooli kaal (ESAB'i standard)	
Ø 200 mm	5 kg (11,0 lbs)
Ø 300 mm	18 kg (39,7 lbs)
Ø 440 mm	30 kg (66,1 lbs)
Mõõtmed (p × l × k) põhimõõdud	675 × 265 × 418 mm (26,6 × 10,4 × 16,5 tolli)
Töötemperatuur	-10° kuni +40 °C (+14° kuni +104 °F)
Transpordi- ja säilitustemperatuur	-20° kuni +55 °C (-4° kuni +131 °F)
Kaitsegaas max rõhk	Kõik MIG/MAG-keevituse jaoks mõeldud tüübid 5 baari (0,5 Mpa)
Jahutusvedelik (Warrior Feed 304w) max rõhk	ESAB-i valmissegatud jahutusvedelik 5 baari (0,5 Mpa)
Lubatud koormus	
60% koormatavuse juures	500 A
100% koormatavuse juures	400 A
Kesta klass koos Ø 440 mm (Ø 17 tolli) traadipooli ja/või vastukaaluseadmega	IP23 IP2X

* Vt ptk "TARVIKUD" kasutusjuhendis.

Koormatavus

Koormatavus tähistab aega protsendina kümne-minutilise perioodist, mille jooksul saate teatud koormusega keevitada või lõigata ilma ülekoormamise ohuta. Koormatavus kehtib 40 °C juures.

Korpuse kaitseklass

IP kood tähistab kesta klassi, st kaitseastet tahkiste või vee sissetunji vastu.

Tähistusega **IP23** seadmed on mõeldud kasutamiseks nii sees kui väljas.

Tähistusega **IP2X** seadmed on mõeldud sees kasutamiseks.


4 PAIGALDAMINE

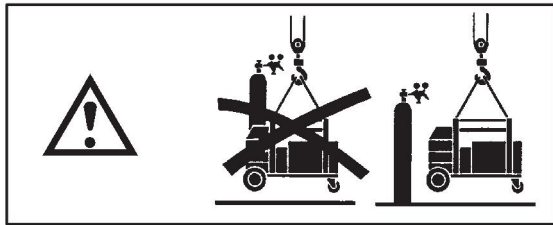
4.1 Ülevaade

Paigaldamise peab teostama spetsialist.



HOIATUS!

Kuna keevitamisega kaasneb suurenenud elektriolt, võib kasutada ainult sellises keskkonnas kasutamiseks mõeldud energiaallikaid. Sellised keevitusvooluallikad on tähistatud sümboliga .



4.2 Tõstmisjuhised



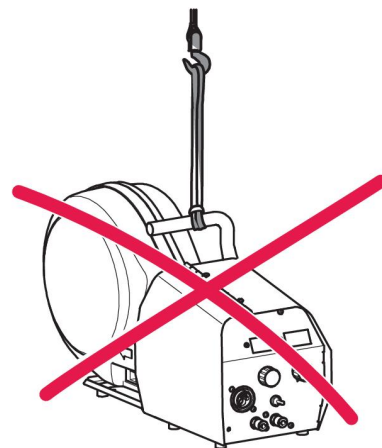
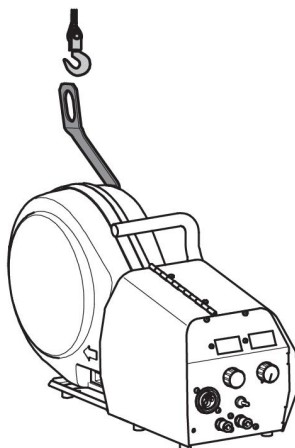
ETTEVAATUST!

Muljumisoht traadi etteandeseadme tõstmise ajal. Suure traadipooli (Ø 440 mm) paigaldamine võib traadi etteandeseadme gravitatsioonikeset muuta ja suurendada ümbermineku ja muljumisohtu. Kaitske ennast ja hoiatage juuresviibijaid ohu eest.



ETTEVAATUST!

Isikukahju ja/või seadmete kahjustuste vältimiseks kasutage tõstmisel siinkohal näidatud meetodit ja kinnituspunkte.



Tõsteaasa tellimisnumbri leiata peatükist "Tellimisnumber".



TÄHELEPANU!

Juhul kui kasutatakse mõnda muud teisaldamiseseadet, peab see traadi etteandeseadme juurest olema isoleeritud.

5 KASUTAMINE

5.1 Ülevaade

Seadmete käsitlemist puudutavad üldised ohutusnõuanded leiate käesoleva käsiraamatu peatükist "OHUTUS". Lugege see enne seadmete kasutuselevõttu läbi!



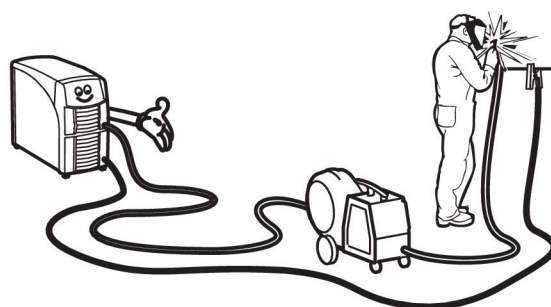
HOIATUS!

Elektrilöögi vältimiseks ärge puudutage elektrooditraati või sellega kokkupuutuvaid osasid ega isoleerimata kaableid või ühendusi.



TÄHELEPANU!

Seadme liigutamiseks kasutage transportimiseks ettenähtud käepidet. Ärge tõmmake seadet keevituspõletist.



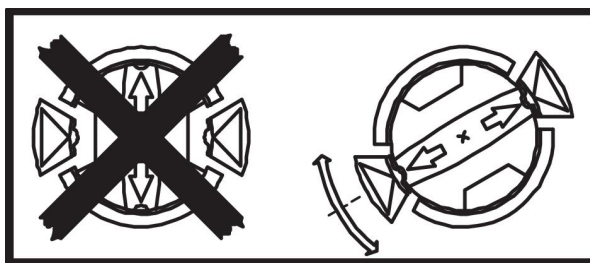
HOIATUS!

Veenduge, et küljepaneelid oleksid töö ajal kinni.



HOIATUS!

Pooli trumli maha libisemise takistamine: Selleks, et pooli lukustada, keerake punast nuppu trumli kõrval asuval ohutusmarkeeringul näidatud viisil.



ETTEVAATUST!

Enne keevitustraadi läbiviimist veenduge, et teravik ja ogad on traadi otsast eemaldatud hoidmaks ära traadi kinnikiilumist põleti juhikusse.

**HOIATUS!**

Pöörlevad osad võivad põhjustada vigastusi. Olge hoolikas.

**HOIATUS!**

Kui traadi etteandeseade on varustatud vastukaalukangiga, on ümbermineku oht. Kinnitage seade kindlalt, eriti kui kasutate seda ebatasasel või kaldus pinnal.

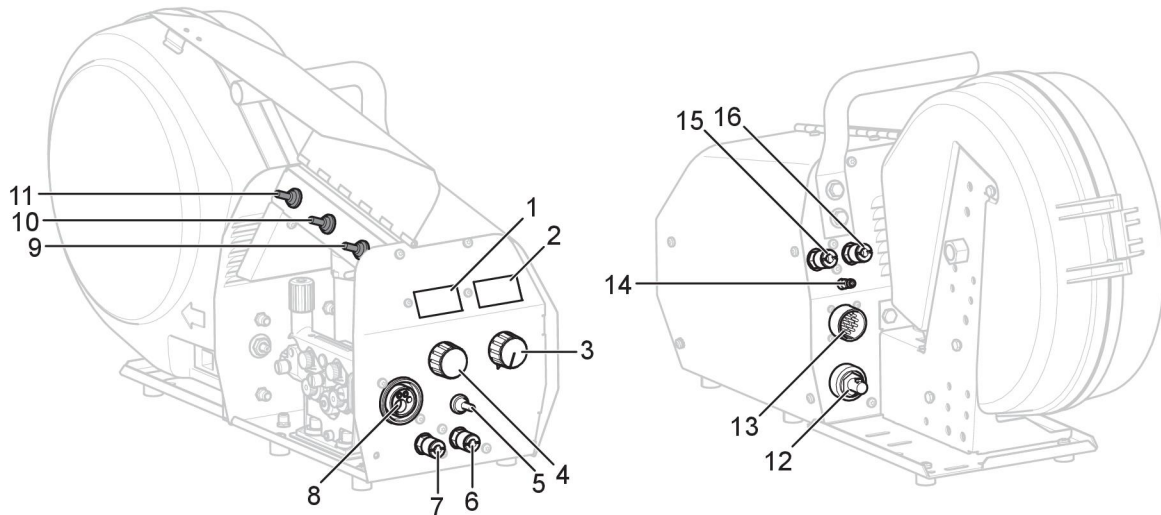
Soovitavad maksimaalvoolu väärtused ühenduskomplekti kaablitele

I_{max}	Kaabli pindala	Kaabli pikkus	Märkus
450 A (60% koormustsükkel)	70 mm ²	2–35 m	19-pooluseline
350 A (100% koormustsükkel)			
550 A (60% koormustsükkel)	95 mm ²	2–35 m	19-pooluseline
430 A (100% koormustsükkel)			
450 A (60% koormustsükkel)	70 mm ²	2–35 m	19-pooluseline, vesi
350 A (100% koormustsükkel)			
550 A (60% koormustsükkel)	95 mm ²	2–35 m	19-pooluseline, vesi
430 A (100% koormustsükkel)			

Koormatavus

Koormatavus tähistab aega protsendina kümneminutilisest perioodist, mille jooksul saate teatud koormusega keevitada või lõigata ilma ülekoormamise ohuta. Koormatavus kehtib 40 °C / 104 °F juures.

5.2 Ühendused ja juhtimisseadmed



- | | |
|---|--|
| 1. Kuvatud pinge (V) | 9. 4-taktilise/2-taktilise režiimi lüliti (seespool) |
| 2. Kuvatud vool (A) | 10. Täidistraadi/tahke traadi lüliti (seespool) |
| 3. Traadi etteandekiiruse seadistamise nupp | 11. Aeglase käivituse lüliti (seespool) |
| 4. Pinge seadistamise nupp | 12. Keevitusvoolu ühendus vooluallikast (OKC) |
| 5. Traadi nihutamise või gaasikaitse nupp | 13. Ühendus vooluallikast lähtuva juhtkaabli jaoks |
| 6. RED (punane) ühendus keevituspõletist väljuva jahutusvedeliku jaoks *) | 14. Kaitsegaasi ühendus |
| 7. BLUE (sinine) ühendus keevituspõletisse minevale jahutusvedelikule *) | 15. BLUE ühendus vooluallikast (jahutusseadmest) väljuvale jahutusvedelikule *) |
| 8. Keevituspõleti ühendus | 16. RED ühendus vooluallikasse (jahutusseadmesse) suubuvale jahutusvedelikule *) |



TÄHELEPANU!

*) Jahutusvedeliku ühendused on saadaval ainult teatud mudelitel.

5.3 Veeühendus

Vesijahutusega keevituspõleti ühendamisel peab vooluallika peatoitelüliti olema välja lülitatud asendis (OFF) ja jahutusseadme lüliti asendis 0.

Veeühenduskomplekti saab tellida lisatarvikuna, vt ptk "Tarvikud".

5.4 Käivituseprotsess

Traadi etteandeseadme käivitumisel tekitab vooluallikas keevituspinge.

Juhul kui kolme sekundi jooksul keevitusvoolu ei teki, lülitab vooluallikas keevituspinge välja. Traadi etteandeseade töötab kuni keevituspõleti lüliti väljalülitamiseni.

5.5 Funktsioonide selgitused

Avage kaas, et 4-/2-taktilise režiimi, täidis-/tahke traadi ja aeglase käivituse funktsioonidele juurde pääseda.

**2-taktiline režiim**

2-taktilise režiimi puhul käivitub gaasi eelvool (kasutuse korral) keevituspõleti käivituslüli vajutamisel. Seejärel käivitub keevitusprotsess. Päästiklüli vabastamisel lakkab keevitamine ja käivitub gaasi järelvool (valiku korral).

**4-taktiline režiim**

4-taktilise režiimi puhul käivitub gaasi eelvool keevituspõleti käivituslüli vajutamisel ja traadi etteanne käivitub selle vabastamisel. Keevitusprotsess jätkub nii kaua, kuni lüli uuesti sisse vajutatakse, mille järel traadi etteanne peatub. Lüli vabastamisel käivitub gaasi järelvool (valiku korral).

**Traadi valik – täidistraat**

Pidev tagasipõlemisaeg valitakse päästiku vabastamisel, et kohanduda täidistraadiga keevitamisega.

**Traadi valik – tahke traat**

Lühisega lõpetamine (SCT) valitakse päästiku vabastamisel, et kohanduda tahke traadiga keevitamisega.

SCT on uus moodus keevituse lõpetamiseks väikeste lühistega keevituse lõpus tekkivate pragude ja oksüdeerumise vähendamiseks. Samuti annab see hea käivitustulemuse tahke traadiga keevitamisel.

**Aeglane käivitus**

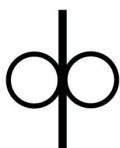
Aeglase käivituse korral kasutatakse traadi etteandmisel 9 m/min (29,5 ft/min), kuni elektrilise kontakti saavutamiseni töödetailiga.

**Traadi nihutamine**

Traadi nihutamist kasutatakse siis, kui traati on vaja ette anda ilma keevituspinget rakendamata. Traadi etteanne kestab nii kaua, kuni nuppu all hoitakse.

**Gaasikaitse**

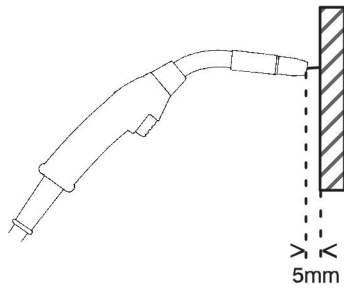
Gaasikaitset kasutatakse gaasivoolu mõõtmisel või gaasivoolikust õhu või niiskuse eemaldamiseks enne keevituse alustamist. Gaasikaitse kestab nii kaua, kuni nuppu all hoitakse ja sellega ei kaasne pinge ega traadi etteande käivitumine.

**Traadi etteande kiirus**

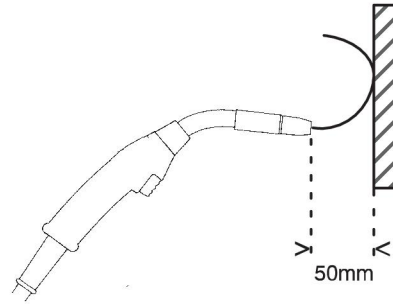
Sellega määratakse täidistraadi soovitud etteande kiirus minutis 1 meetri kohta.

5.6 Traadi etteande surve

Kõigepealt kontrollige, kas traat liigub traadi juhikus vabalt. Seejärel seadistage traadietteandja surverullide surve. Pidage silmas, et surve ei oleks liiga suur.



Joonis A



Joonis B

Kui soovite kontrollida, kas surve on õigesti seatud, võite suunata traadi isoleeritud objekti, näiteks puutüki vastu.

Kui te hoiate põletit umbes 5 mm kaugusel puutükist (joonis A), peaksid etteandja rullid libisema.

Kui hoiate põletit umbes 50 mm kaugusel puutükist, peaks traat ette antama ja painduma (joonis B).

5.7 Traadi vahetamine ja laadimine

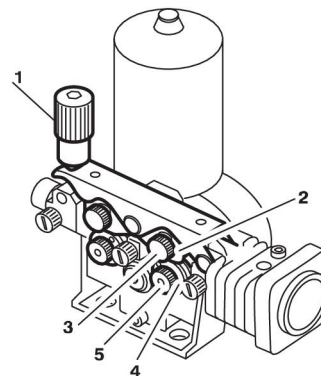
- Avage külgraneel.
- Ühendage surveandur lahti, seda tahapoole surudes; surverullid libisevad üles.
- Sirgestage uus 10-20 cm pikkune traat. Enne traadi sisestamist traadi etteandemehhanismi viilige traadi otsast ära ogad ja teravad servad.
- Veenduge, et traat läheb korrektselt etteanderulli rööpasse ja väljalaskeotsikusse või traadi juhikusse.
- Kinnitage surveandur.
- Sulgege külgraneel.

5.8 Etteanderullide vahetamine

- Avage külgraneel.
- Ühendage surveandur (1) lahti seda tahapoole surudes.
- Ühendage surverullid (2) lahti, selleks pöörake telge (3) 1/4 pöörde võrra päripäeva ja tõmmake telg välja.

Surverullid on lahti ühendatud

- Ühendage lahti etteanderullid (4), kruvides lahti mutrid (5) ja tõmmates rullid välja.



Paigalduse ajal toimige vastupidises järjekorras.

Rööpa valik etteanderullidel

Pöörake soovitud rööpa märgistusega etteanderulli enda poole.

6 HOOLDUS

6.1 Ülevaade



TÄHELEPANU!

Regulaarne hooldus tagab seadme turvalise ja töökindla toimimise.



ETTEVAATUST!

Kõik tarnijapoolsed garantiikohustused kaotavad kehtivuse, kui klient on püüdnud toote garantiiperioodi ajal mõnd riket iseseisvalt parandada.

6.2 Kontrollimine ja puhastamine

Traadi etteandeseade

Kontrollige regulaarselt ega traadi etteandeseade ei ole tolmust ummistunud.

- Traadi probleemideta etteande tagamiseks tuleks traadi etteandeseadme kuluvaid osi regulaarsete ajavahemike tagant puhastada ja välja vahetada. Pidage silmas, et kui eelpingestus on liiga tugev, võib see põhjustada surverullikute, etteanderulli ja traadi juhiku enneaegset kulumist.

Piduritrummel

Trummel seadistatakse pärast kohaletoomist, kui seda on vaja uuesti reguleerida, järgige allpool antud juhiseid. Reguleerige piduritrummel nii, et traat ei jääks etteandmise peatumisel pingule.

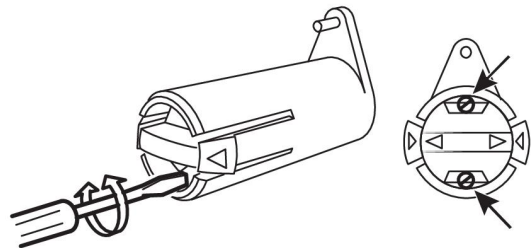
- **Pidurdusmomendi reguleerimine:**

- Pöörake punane kang lukustatud asendisse.
- Pange kruvikeeraja trumli vedrude vahele.

Pidurdusmomendi vähendamiseks pöörake vedrusid päripäeva.

Pidurdusmomendi suurendamiseks pöörake vedrusid vastupäeva.

NB! Veenduge, et pöörate mõlemat vedru ühepalju.



Keevituspõleti

- Traadi probleemideta etteande tagamiseks tuleks keevituspõleti kuluvaid osi regulaarsete ajavahemike tagant puhastada ja välja vahetada. Puhuge traadi juhik regulaarselt puhtaks ja puhastage kontaktpunkte.

7 VARUOSADE TELLIMINE



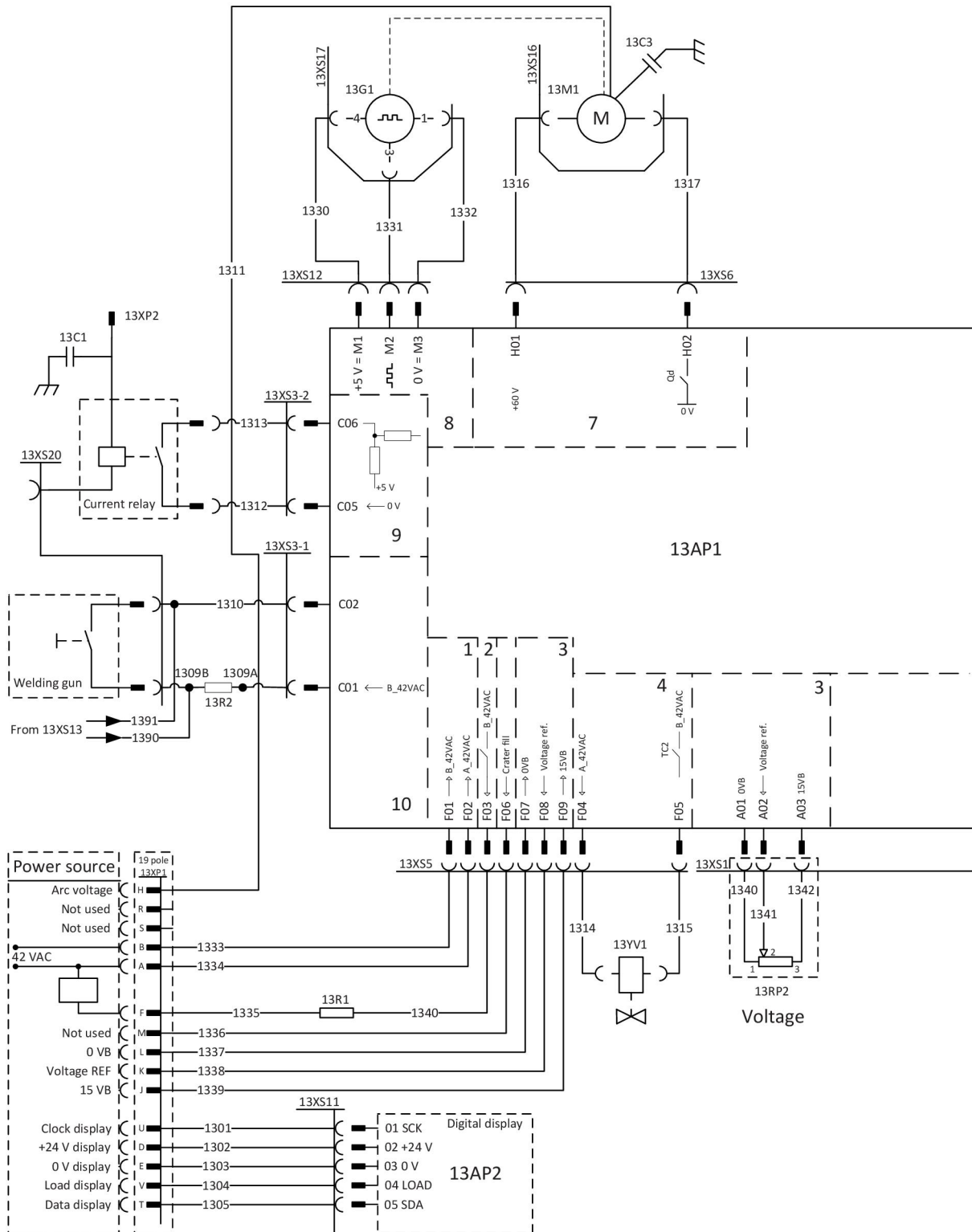
ETTEVAATUST!

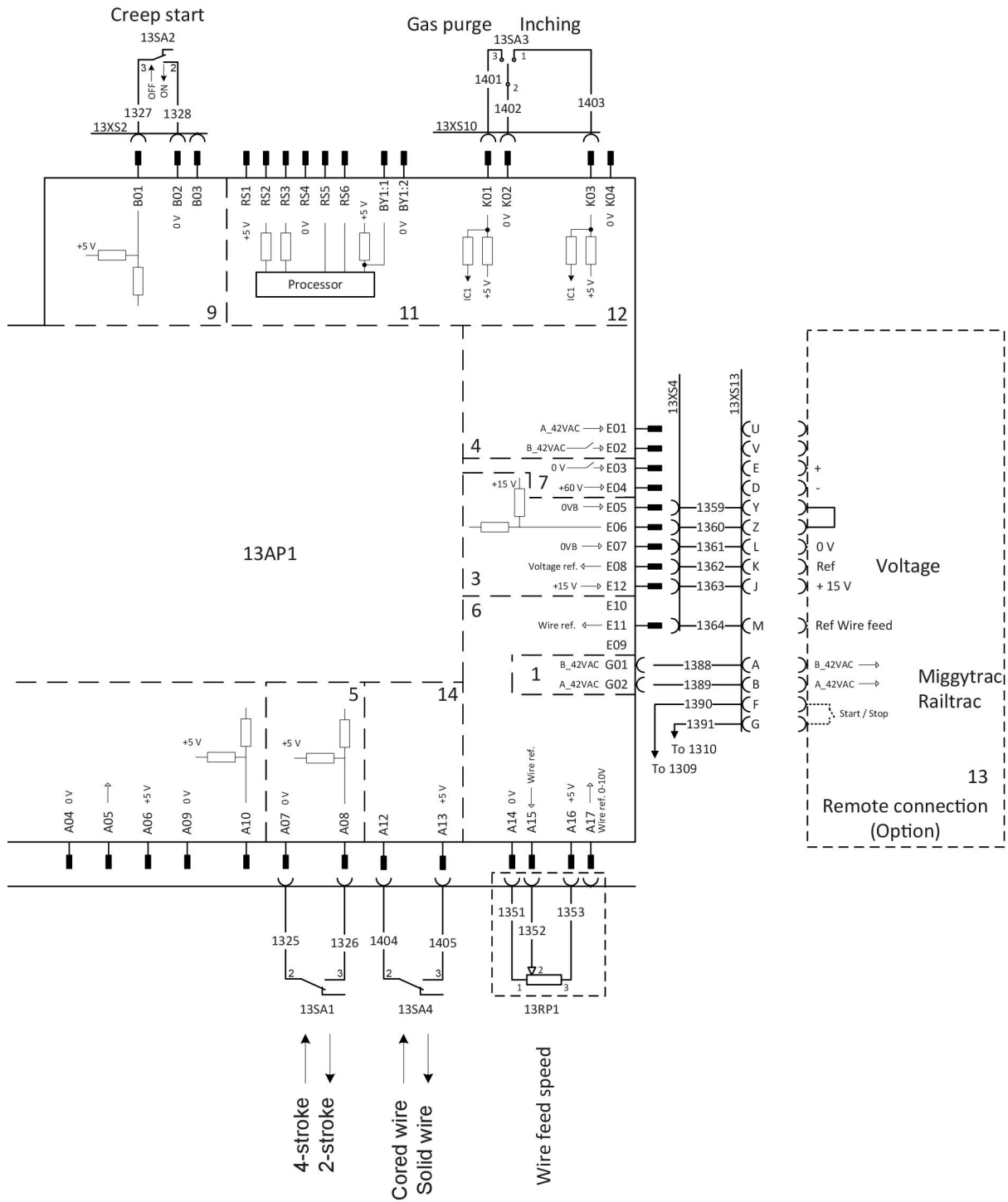
Remondi- ja elektritöid peab teostama ESAB'i volitatud hooldustehnik. Kasutage ainult ESAB'i originaalvaru- ja kuluosi.

Warrior Feed 304 on valmistatud ja testitud vastavalt rahvusvahelistele ja Euroopa standarditele IEC/EN 60974-5 ja IEC/EN 60974-10, Kanada standardile CAN/CSA-E60974-5 ja USA standardile ANSI/IEC 60974-5. Hooldus- või remonditööde lõpetamisel on töid teostanud isik(ud) kohustatud tagama toote vastavuse ülaltoodud standardite nõuetele.

Varuosi ja kulutarvikuid saab tellida lähima ESAB'i toodete edasimüüja juurest, vaadake käesoleva dokumendi tagumist kaant. Tellimisel märkige palun toote tüüp, seerianumber, kasutamisosstarve ja varuosa number nii, nagu see on esitatud varuosade loetelus. See hõlbustab tarnet ja tagab korrektse kättetoimetamise.

SKEEM



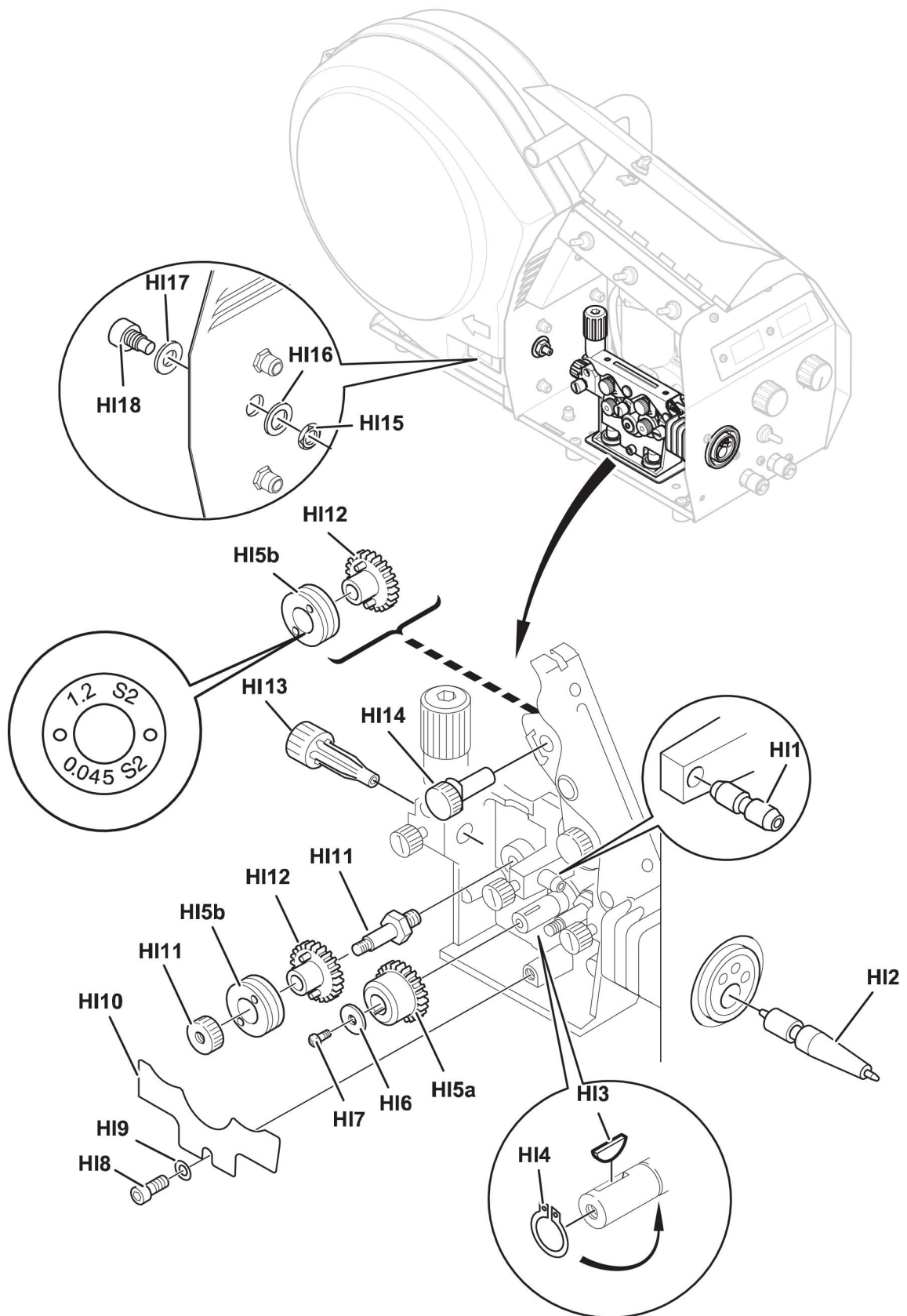


KULUVAD OSAD

Item	Ordering number	Denomination	Wire type	Wire dimensions
HI 1	0455 072 002 0456 615 001	Intermediate nozzle Intermediate nozzle	Fe, Ss & cored Al	Ø 2.0 mm steel for 0.6-1.6 mm Ø 2.0 mm plastic for 0.8-1.6 mm
HI 2	0469 837 880 0469 837 881	Outlet nozzle Outlet nozzle	Fe, Ss & cored Al	Ø 2.0 mm steel for 0.6-1.6 mm Ø 2.0 mm plastic for 0.8-1.6 mm
HI 3	0191 496 114	Key		
HI 4	0215 701 007	Locking washer		
HI 5a	0459 440 001	Motor gear euro, drive gear		

Item	Ordering number	Denomination	Wire type	Wire dimensions (mm)	Groove type	Roller markings
HI 5b	0459 052 001	Feed/pressure rollers	Fe, Ss & cored	Ø 0.6 & 0.8	V	0,6 S2 ja 0,8 S2
	0459 052 002	Feed/pressure rollers	Fe, Ss & cored	Ø 0,8 & 1,0	V	0,8 S2 ja 1,2 S2
	0459 052 003	Feed/pressure rollers	Fe, Ss & cored	Ø 0,9/1,0 & 1,2	V	1,0 S2 ja 1,2 S2
	0459 052 013	Feed/pressure rollers	Fe, Ss & cored	Ø 1,4 & 1,6	V	1,4 S2 ja 1,6 S2
	0458 825 001	Feed/pressure rollers	Cored	Ø 0,9/1,0 & 1,2	V- knurled	1,0 R2 ja 1,2 R2 ja
	0458 825 010	Feed/pressure rollers	Cored	Ø 1,2 & 1,2	V- knurled	1,2 R2 ja 1,2 R2 ja
	0458 825 002	Feed/pressure rollers	Cored	Ø 1,2 & 1,4	V- knurled	1,2 R2 ja 1,4 R2 ja
	0458 825 003	Feed/pressure rollers	Cored	Ø 1,6	V- knurled	1,6 R2 ja 2,0 R2 ja
	0458 824 001	Feed/pressure rollers	Al	Ø 0,8 & 0,9/1,0	U	0,8 A2 ja 1,0 A2
	0458 824 002	Feed/pressure rollers	Al	Ø 1,0 & 1,2	U	1,0 A2 ja 1,2 A2
	0458 824 003	Feed/pressure rollers	Al	Ø 1,2 & 1,6	U	1,2 A2 ja 1,6 A2

Only use pressure and feed rollers marked **A2**, **R2** or **S2**.
The rollers are marked with wire dimension in mm, some are also marked with inch.

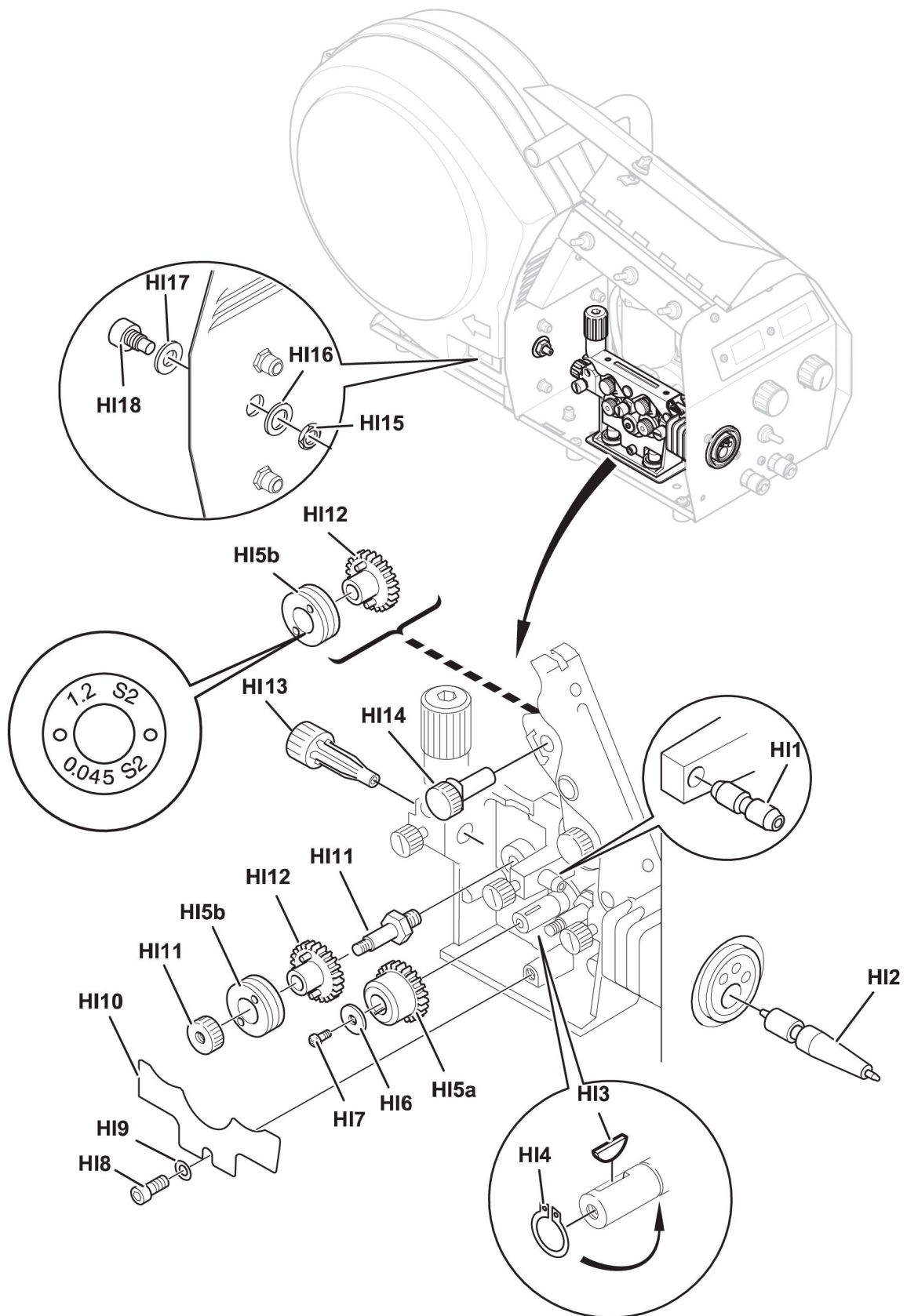


Item	Ordering number	Denomination	Notes
HI 6		Washer	Ø 16/5×1
HI 7		Screw	M4×12
HI 8		Screw	M6×12
HI 9		Washer	Ø 16/8,4×1,5
HI 10	0469 838 001	Cover	
HI 11	0458 722 880	Axle and Nut	
HI 12	0459 441 880	Gear adapter	
HI 13	0455 049 001	Inlet nozzle	Ø 3mm for 0.6-1.6mm Fe, Ss, Al and cored wire
	0460 007 001	Sisendotsik	Pikk kasutusiga , Fe, Ss ja täidistraatidele
HI 14	0458 999 001	Shaft	
HI 15		Nut	M10
HI 16	0458 748 002	Insulating washer	
HI 17	0458 748 001	Insulating bushing	

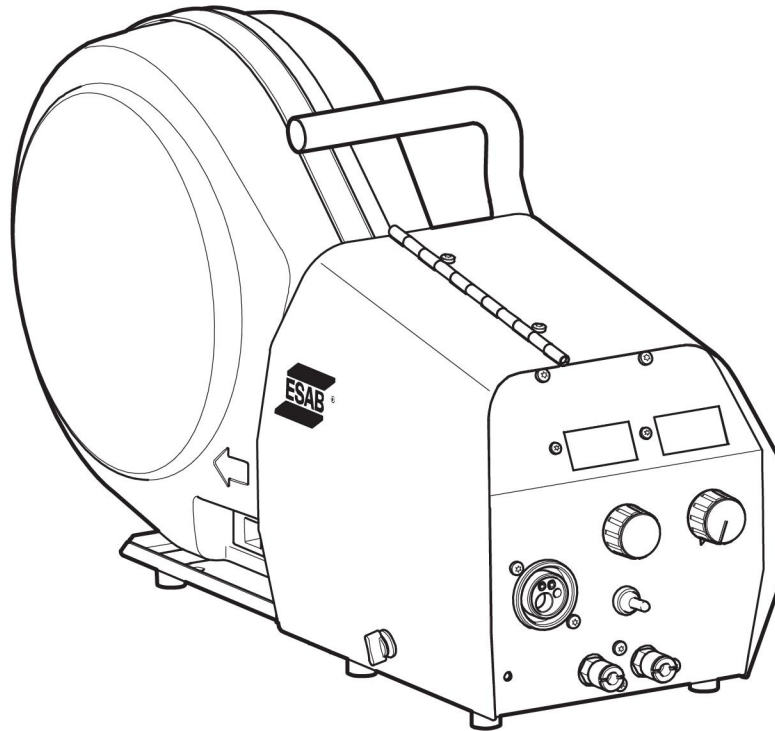
Item	Ordering number	Denomination	Wire type	Wire dimensions
HI 18	0156 602 001	Inlet nozzle	Ø 16/5×1	Ø 2 mm plastic for 0.6 - 1.6 mm

Welding with aluminium wire

In order to weld with aluminium wire, U-shaped rollers, nozzles and liners for aluminium wire **must** be used. It is recommended to use 3 m long welding torch for aluminium wire, equipped with appropriate wear parts.



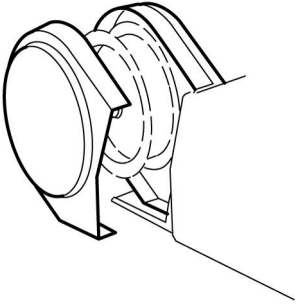
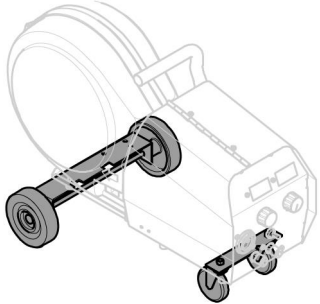
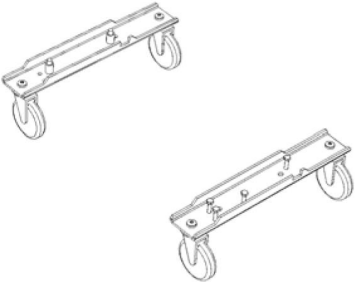
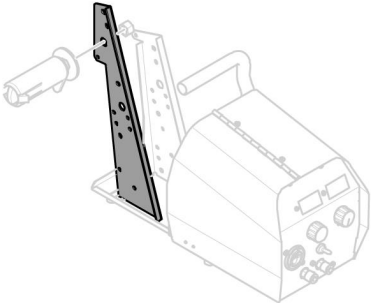

TELLIMISNUMBRID

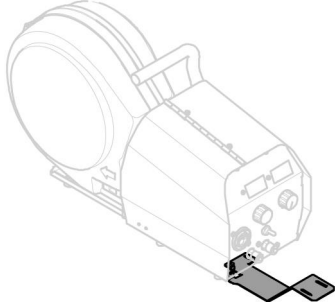
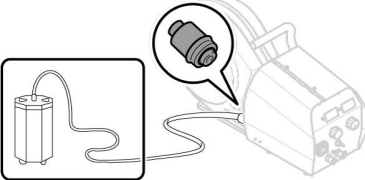
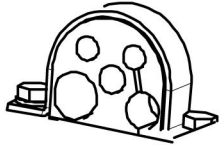
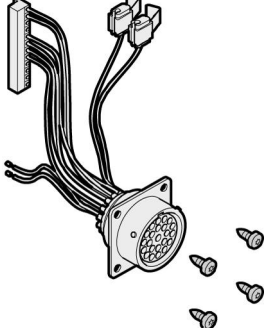
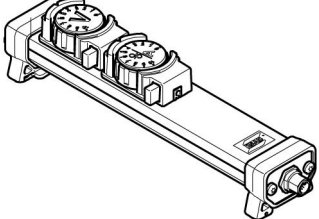
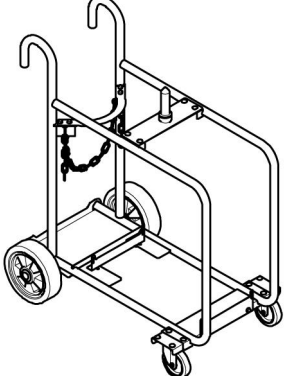


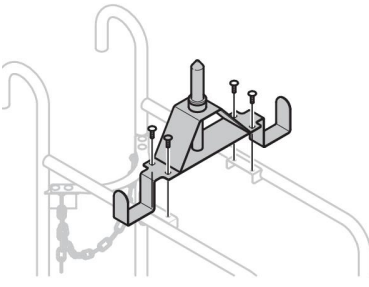
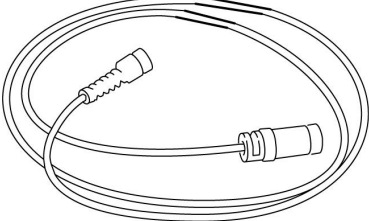
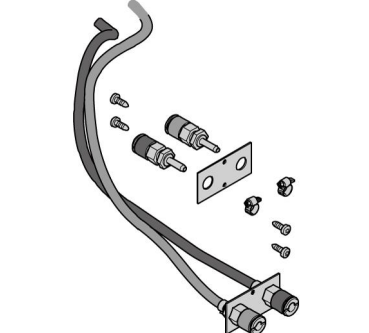

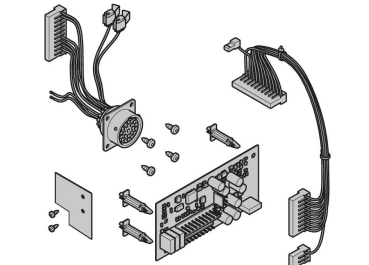
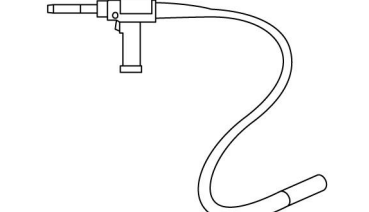
Ordering Number	Denomination	Type
0465 250 880	Warrior™ Feed 304	
0465 250 881	Warrior™ Feed 304w	with water cooling
0459 839 085	Spare parts list	

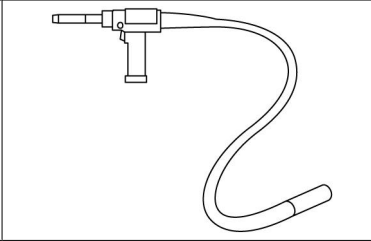
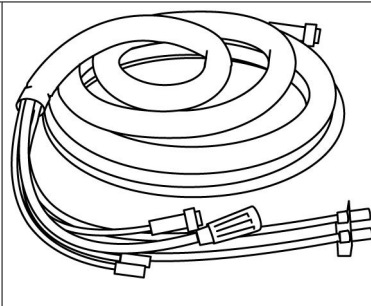
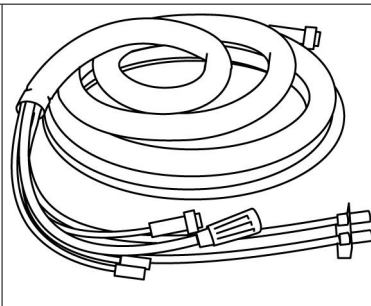
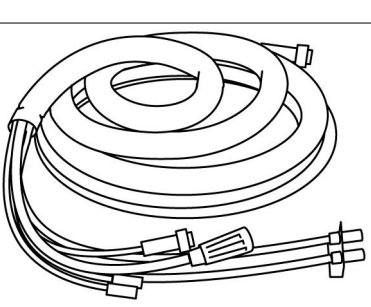
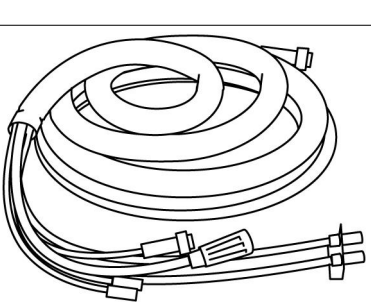
Technical documentation is available on the Internet at: www.esab.com.

TARVIKUD

0458 674 880	Bobbin cover kit, plastic Ø 300 mm	
0458 707 880	Wheel kit	
0458 707 881	Wheel kit	
0459 233 880	Adapter for Ø 440 mm bobbin Note! IP23 not valid for wire feeder with Ø 17,32 Inch (400 mm) bobbin.	
0458 706 880	Lifting eye	

0457 341 881	Strain relief for welding torch	
F102 440 880	Quick connector MarathonPac™	
0459 234 880	Strain relief bracket for connection set	
0465 451 880	Remote kit	
0459 491 895	Remote control unit M1 MIG/MAG: wire feed speed and voltage	
0465 510 880	Trolley	

0465 508 880	<p>Trolley guide pin extension kit Used together with the trolley when the wire feed unit is equipped with wheel kit</p>	
0459 553 880	<p>Remote cable 23 pole - 8 pole 5 m</p>	
0465 276 881	<p>Water kit</p>	
0458 705 880	<p>Counter balance device (includes mast and counter balance)</p> <p>Note! IP23 not valid for wire feeder with counterbalance arm.</p>	
0465 451 881	<p>Remote Kit Railtrac / Miggytrac</p>	
<p>Welding torch MXH 400w PP Note! MXH PP only recommended for Feed304/3004/L3004</p>		
0700 200 015	6 m	
0700 200 016	10 m	
0700 200 019	10 m, 45°	

Welding torch MXH 300w PP Pange tähele! Keevituspõletit MXH PP on soovitatav kasutada ainult koos seadmega Feed 304/3004/L3004		
0700 200 017	6 m	
0700 200 018	10 m	
0700 200 020	10 m, 45°	
Connection set, 70 mm², 19 poles		
0459 836 880	2 m	
0459 836 881	5 m	
0459 836 882	10 m	
0459 836 883	15 m	
0459 836 884	25 m	
0459 836 885	35 m	
Connection set water, 70 mm², 19 poles		
0459 836 890	2 m	
0459 836 891	5 m	
0459 836 892	10 m	
0459 836 893	15 m	
0459 836 894	25 m	
0459 836 895	35 m	
Connection set, 95 mm², 19 poles		
0459 836 980	2 m	
0459 836 981	5 m	
0459 836 982	10 m	
0459 836 983	15 m	
0459 836 984	25 m	
0459 836 985	35 m	
Connection set water, 95 mm², 19 poles		
0459 836 990	2 m	
0459 836 991	5 m	
0459 836 992	10 m	
0459 836 993	15 m	
0459 836 994	25 m	
0459 836 995	35 m	

ESAB subsidiaries and representative offices

Europe

AUSTRIA

ESAB Ges.m.b.H
Vienna-Liesing
Tel: +43 1 888 25 11
Fax: +43 1 888 25 11 85

BELGIUM

S.A. ESAB N.V.
Heist-op-den-Berg
Tel: +32 15 25 79 30
Fax: +32 15 25 79 44

BULGARIA

ESAB Kft Representative Office
Sofia
Tel: +359 2 974 42 88
Fax: +359 2 974 42 88

THE CZECH REPUBLIC

ESAB VAMBERK s.r.o.
Vamberk
Tel: +420 2 819 40 885
Fax: +420 2 819 40 120

DENMARK

Aktieselskabet ESAB
Herlev
Tel: +45 36 30 01 11
Fax: +45 36 30 40 03

FINLAND

ESAB Oy
Helsinki
Tel: +358 9 547 761
Fax: +358 9 547 77 71

GREAT BRITAIN

ESAB Group (UK) Ltd
Waltham Cross
Tel: +44 1992 76 85 15
Fax: +44 1992 71 58 03

ESAB Automation Ltd
Andover

Tel: +44 1264 33 22 33
Fax: +44 1264 33 20 74

FRANCE

ESAB France S.A.
Cergy Pontoise
Tel: +33 1 30 75 55 00
Fax: +33 1 30 75 55 24

GERMANY

ESAB Welding & Cutting GmbH
Langenfeld
Tel: +49 2173 3945-0
Fax: +49 2173 3945-218

HUNGARY

ESAB Kft
Budapest
Tel: +36 1 20 44 182
Fax: +36 1 20 44 186

ITALY

ESAB Saldatura S.p.A.
Bareggio (Mi)
Tel: +39 02 97 96 8.1
Fax: +39 02 97 96 87 01

THE NETHERLANDS

ESAB Nederland B.V.
Amersfoort
Tel: +31 33 422 35 55
Fax: +31 33 422 35 44

NORWAY

AS ESAB
Larvik
Tel: +47 33 12 10 00
Fax: +47 33 11 52 03

POLAND

ESAB Sp.zo.o.
Katowice
Tel: +48 32 351 11 00
Fax: +48 32 351 11 20

PORTUGAL

ESAB Lda
Lisbon
Tel: +351 8 310 960
Fax: +351 1 859 1277

ROMANIA

ESAB Romania Trading SRL
Bucharest
Tel: +40 316 900 600
Fax: +40 316 900 601

RUSSIA

LLC ESAB
Moscow
Tel: +7 (495) 663 20 08
Fax: +7 (495) 663 20 09

SLOVAKIA

ESAB Slovakia s.r.o.
Bratislava
Tel: +421 7 44 88 24 26
Fax: +421 7 44 88 87 41

SPAIN

ESAB Ibérica S.A.
San Fernando de Henares
(MADRID)
Tel: +34 91 878 3600
Fax: +34 91 802 3461

SWEDEN

ESAB Sverige AB
Gothenburg
Tel: +46 31 50 95 00
Fax: +46 31 50 92 22

ESAB International AB

Gothenburg
Tel: +46 31 50 90 00
Fax: +46 31 50 93 60

SWITZERLAND

ESAB Europe GmbH
Baar
Tel: +41 1 741 25 25
Fax: +41 1 740 30 55

UKRAINE

ESAB Ukraine LLC
Kiev
Tel: +38 (044) 501 23 24
Fax: +38 (044) 575 21 88

North and South America

ARGENTINA

CONARCO
Buenos Aires
Tel: +54 11 4 753 4039
Fax: +54 11 4 753 6313

BRAZIL

ESAB S.A.
Contagem-MG
Tel: +55 31 2191 4333
Fax: +55 31 2191 4440

CANADA

ESAB Group Canada Inc.
Mississauga, Ontario
Tel: +1 905 670 0220
Fax: +1 905 670 4879

MEXICO

ESAB Mexico S.A.
Monterrey
Tel: +52 8 350 5959
Fax: +52 8 350 7554

USA

ESAB Welding & Cutting
Products
Florence, SC
Tel: +1 843 669 4411
Fax: +1 843 664 5748

Asia/Pacific

AUSTRALIA

ESAB South Pacific
Archerfield BC QLD 4108
Tel: +61 1300 372 228
Fax: +61 7 3711 2328

CHINA

Shanghai ESAB A/P
Shanghai
Tel: +86 21 2326 3000
Fax: +86 21 6566 6622

INDIA

ESAB India Ltd
Calcutta
Tel: +91 33 478 45 17
Fax: +91 33 468 18 80

INDONESIA

P.T. ESABindo Pratama
Jakarta
Tel: +62 21 460 0188
Fax: +62 21 461 2929

JAPAN

ESAB Japan
Tokyo
Tel: +81 45 670 7073
Fax: +81 45 670 7001

MALAYSIA

ESAB (Malaysia) Snd Bhd
USJ
Tel: +603 8023 7835
Fax: +603 8023 0225

SINGAPORE

ESAB Asia/Pacific Pte Ltd
Singapore
Tel: +65 6861 43 22
Fax: +65 6861 31 95

SOUTH KOREA

ESAB SeAH Corporation
Kyungnam
Tel: +82 55 269 8170
Fax: +82 55 289 8864

UNITED ARAB EMIRATES

ESAB Middle East FZE
Dubai
Tel: +971 4 887 21 11
Fax: +971 4 887 22 63

Africa

EGYPT

ESAB Egypt
Dokki-Cairo
Tel: +20 2 390 96 69
Fax: +20 2 393 32 13

SOUTH AFRICA

ESAB Africa Welding & Cutting
Ltd
Durbanville 7570 - Cape Town
Tel: +27 (0)21 975 8924

Distributors

For addresses and phone numbers to our distributors in other countries, please visit our home page

www.esab.com



www.esab.com

